

 **Probe**
Liberty +

REF X-VPM

Vaginal probe for electrotherapy unit

Sonda vaginal para dispositivos de electroterapia

Sonde vaginale pour appareil d'électrostimulation

Vaginalsonde für elektrostimulation Gerät

Sonda vaginale per unità di elettroterapia

Вагинальный зонд для использования с элетростимуляторами



INSTRUCTIONS FOR USE
READ CAREFULLY BEFORE USE

TensCare™



INDICATIONS FOR USE

The **Liberty** probe is specifically designed to suit your body. The small dimensions, smooth outer casing and curved edges mean it is easy to insert and comfortable to use.

The probe has a curved tip for easy insertion, and a flange at the base for easy removal.

For use only with Muscle Stimulation and EMG Biofeedback equipment approved to EN 60601-1 in the treatment of Stress, Urge and Mixed urinary incontinence, and pelvic pain.

For Women: The **Liberty** probe is an effective way to target the pelvic floor muscles which helps to treat symptoms of urinary, it may also help to relieve symptoms of chronic pelvic pain. Additionally, it may help improve sexual intimacy by toning the pelvic floor muscles.

PROBE CAUTIONS

Caution: This probe is intended for single patient use only. Do not share your probe with anyone else. *Improper treatment or cross-infection may occur.*

Caution: It is important that the probe is cleaned before and after each use. *Ineffective cleaning may lead to irritation or infection.*

Caution: Never insert or remove the probe unless the control unit is powered OFF as insertion or removal when stimulation is active may cause discomfort or tissue irritation.

Caution: If tissue irritation occurs, discontinue treatment immediately. *Ask your healthcare professional for advice before continuing further treatment to prevent injury.*

Caution: Do not use a silicone-based lubricant on the metal plates of the probe as it may decrease the effectiveness of the electrical stimulation.

Caution: The stainless steel in the probe's metal plates contain some Nickel. This could cause a reaction if you have a Nickel allergy. *Alternative gold probe specially made without Nickel is available (see X-VPG).*

Caution: Electrode surface area is 8.08cm². At high output settings on some devices, this could result in a current density greater than 2mA RMS/cm². High current density may be associated with localised tissue

damage or minor non-thermal burns. Increase intensity carefully and reduce if you experience sharp pain during use or discharge or bleeding after use.

Warning: Do not use if the pack is opened or damaged.

INSTRUCTIONS FOR USE

1. Clean the probe with an alcohol-free, anti-bacterial wipe or with warm soapy water. Rinse under running water and dry thoroughly.
2. Connect the lead from the base of the unit to the lead in the probe. Push the pin ends firmly into the pigtail ends of the probe lead.
3. Before using the probe, you will need to visit the toilet.
4. Lubricate the metal electrode surfaces and probe tip with a water-based lubricant, such as TensCare Go Gel or water.



Caution: Do not use a silicone based lubricant on the stimulation contacts as it may decrease the effectiveness of the muscle stimulation.

5. Choose a comfortable position, such as lying down on your bed on your side with your knees raised.



Warning: Ensure the unit is switched OFF before inserting the probe.

6. **Vaginal insertion:** After the wire is securely connected, insert the probe into your vagina, in the same way as you would a tampon, until only the plastic ring at the base of the probe is visible. The metal parts conduct the electrical pulse and should be in contact with the main part of the muscle at all times. The tissues close to the entrance are more sensitive, so you should avoid stimulating them. Probes with long electrodes (the metal part) that run up and down the length of the attachment should always be inserted with the metal parts facing hip-to-hip.
7. After your training session, switch the control unit off, then remove the probe by holding the positioning end rim and gently pulling outwards.

CLEANING

It is important that the probe is cleaned before and after each use. Clean with either an alcohol-free antibacterial wipe such as TensCare Wipes (see X-WIPES) or by washing with warm soapy water. Rinse under clean running water and dry thoroughly and return the unit to the storage pouch.



Warnings:

Do not immerse the probe in a liquid.

Keep the device away from lint and dust, as long-term exposure to lint or dust may affect the socket.

Keep the device away from sunlight, as long-term exposure to sunlight may affect the rubber causing it to become less elastic and crack.

DISPOSAL

Clean thoroughly and dispose of according to local regulations.

TECHNICAL SPECIFICATIONS

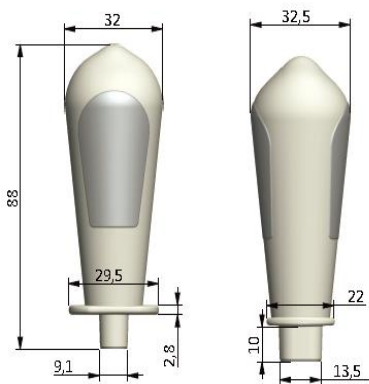
Material: Electrode body: Plastic ABS PA-757

Electrodes: Stainless steel #304

Cables: PVC over copper tinsel conductor

"In Use"
lifetime: 6

product
months





INDICACIONES DE USO

La sonda **Liberty** está diseñada específicamente para adaptarse a su cuerpo. Las pequeñas dimensiones, la carcasa exterior lisa y los bordes curvados hacen que sea fácil de insertar y cómodo de usar.

La sonda tiene una punta curvada para facilitar la inserción y un borde en la base para facilitar su extracción.

Es para uso solamente con dispositivos de estimulación muscular y equipos de biofeedback EMG aprobados EN 60601-1 en el tratamiento de la incontinencia por esfuerzo, de urgencia y la mixta, y dolor pélvico.

Para las mujeres: La sonda **Liberty** es un medio eficaz para focalizar la terapia en los músculos del suelo pélvico, los cuales ayudan a tratar los síntomas de incontinencia urinaria. Además, puede ayudar a mejorar la intimidad sexual tonificando los músculos del suelo pélvico.

PRECAUCIONES DE LA SONDA:

Precaución: Esta sonda es para uso en un solo paciente. No comparta su sonda con nadie. *Puede ocurrir un tratamiento inadecuado o infección.*

Precaución: Es importante que la sonda se limpie antes y después de cada uso. *La limpieza ineficaz puede causar irritación o infección.*

Precaución: Nunca inserte o extraiga la sonda a menos que el dispositivo este apagado, ya que inserción o retirada de la misma cuando la estimulación se está efectuando puede causar incomodidad o irritación.

Precaución: Si se produce irritación en los tejidos, suspenda inmediatamente el tratamiento. *Pídale consejo a un profesional sanitario antes de continuar el tratamiento para prevenir lesiones.*

Precaución: No utilice un lubricante a base de silicona en las placas metálicas de la sonda ya que puede reducir la eficacia de la estimulación eléctrica.

Precaución: El acero inoxidable de las placas metálicas de la sonda tiene un pequeño porcentaje de níquel. Esto podría causar una reacción si es alérgico al níquel. Alternativamente puede usar nuestra sonda con placas de oro, sin níquel (ver X-VPG).

Precaución: La superficie del electrodo es de 8.08cm². En los ajustes de salida altos en algunos dispositivos, esto podría resultar en una densidad de corriente superior a 2mA RMS/cm². La alta densidad de corriente puede estar asociada con daños localizados en los tejidos o quemaduras menores


no térmicas. Aumente la intensidad con cuidado y reduzca si experimenta dolor agudo durante el uso o la secreción o sangrado después de su uso.


Advertencia: No utilizar si el envase está abierto o dañado.

INSTRUCCIONES DE USO

1. Limpie la sonda con una toallita antibacteriana sin alcohol o con agua jabonosa tibia. Enjuague con agua corriente y seque bien.
2. Conecte el cable conectado al dispositivo con el cable de la sonda. Introduzca el conector firmemente hasta introducirlo completamente.
3. Antes de usar la sonda, necesitará acudir al baño.
4. Lubrique las placas metálicas de la sonda con un lubricante a base de agua, como el TensCare "Go Gel" o con agua.



-  **Precaución:** No utilice un lubricante a base de silicona en las placas metálicas de la sonda ya que puede reducir la eficacia de la estimulación eléctrica.
5. Elija una posición cómoda, como tumbado en la cama con las rodillas levantadas.

-  **Advertencia:** Asegúrese de que el dispositivo está apagado antes de insertar la sonda.

6. **Inserción vaginal:** Después de que el cable esté firmemente conectado, inserte la sonda en su vagina, de la misma manera que lo haría con un tampón, hasta que sólo el anillo de plástico en la base de la sonda sea visible. Las partes metálicas conducen el pulso eléctrico y deben estar en contacto con la parte principal del músculo en todo momento. Los tejidos cercanos a la entrada son más sensibles, por lo que debe evitar estimularlos.
7. Después de la sesión, apague el dispositivo y retire la sonda tirando suavemente desde el borde final de posicionamiento.

LIMPIEZA

Es importante que la sonda se limpie antes y después de cada uso. Límpiela con una toallita antibacteriana sin alcohol como las TensCare "Wipes" (ver X-WIPES) o con una toalla con agua tibia y jabón. Enjuagar

con agua corriente y secar bien y coloque de vuelta el dispositivo de nuevo en la bolsa de almacenamiento.



Advertencia:

No sumerja la sonda en líquido.

Mantenga el dispositivo alejado de pelusa y polvo, ya que la exposición prolongada a pelusa o polvo puede afectar el enchufe.

Mantenga el dispositivo alejado de la luz solar, ya que la exposición prolongada a la luz solar puede afectar la goma y hacer que se vuelva menos elástica y se agriete.

DESECHO

Límpielo bien y elimínelo de acuerdo con las regulaciones locales.

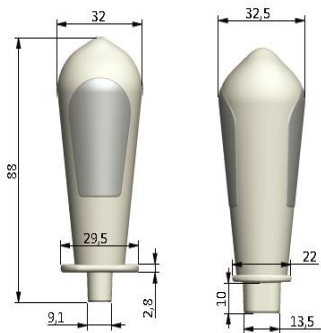
ESPECIFICACIONES TÉCNICAS

Material: Cuerpo del electrodo: ABS plástico PA-757

Electrodos: Acero inoxidable #304

Cables: PVC sobre conductor de oropel de cobre.

Vida del producto "en uso": 6 meses





INDICATIONS D'UTILISATION

La sonde **Liberty** a été spécialement conçu pour convenir à votre corps. Les petites dimensions, un matériau externe doux et des bords incurvés sont synonymes d'une insertion simplifiée et une utilisation confortable.

La sonde a également un bout incurvé pour encore simplifier l'insertion, et une collerette pour un retrait facile.

Utilisez uniquement avec un appareil d'électrostimulation musculaire et EMG biofeedback certifié EN 60601-1 pour le traitement de l'incontinence urinaire d'effort, par impériosité, et mixte, ainsi que la douleur pelvienne.

Pour les femmes : La sonde **Liberty** est conçue pour cibler les muscles périnéaux ce qui permet de traiter les symptômes de l'incontinence urinaire, ceci peut aussi aider à soulager les symptômes de la douleur pelvienne chronique. De plus, cet appareil peut permettre d'améliorer le plaisir sexuel en renforçant les muscles du plancher pelvien.

PRECAUTION D'EMPLOI DE LA SONDE

Précaution : La sonde fournie est conçue pour être utilisée par un seul patient. Ne partagez pas votre sonde avec qui que ce soit. *Un traitement incorrect ou une contamination pourrait se produire.*

Précaution : Il est important de nettoyer la sonde vaginale avant et après chaque utilisation. *Un nettoyage inefficace pourrait mener à une irritation ou une infection.*

Précaution : Ne jamais insérer ni retirer la sonde si l'appareil n'est pas éteint. L'insertion ou le retrait de la sonde lorsque l'appareil est actif pourrait causer une gêne ou une irritation.

Précaution : Si une irritation apparaît, arrêtez le traitement immédiatement. *Demandez conseil à votre médecin avant de reprendre le traitement afin d'éviter une blessure.*

Précaution : Ne pas utiliser un lubrifiant à base de silicone sur les capteurs de la sonde, ceci pourrait diminuer l'efficacité de l'électrostimulation.

Précaution : Les capteurs en acier inoxydable de la sonde contiennent du nickel. Ils pourraient donc vous causer une réaction si vous êtes allergique au nickel. *Une sonde conçue sans nickel est disponible (voir X-VPG).*

Précaution : La surface de l'électrode est de 8,08 cm². À des réglages de sortie élevés sur certains appareils, cela pourrait entraîner une densité de courant supérieure à 2mA RMS/cm². Une densité de courant élevée peut être associée à des lésions tissulaires localisées ou à des brûlures non thermiques mineures. Augmentez soigneusement l'intensité et réduisez si vous éprouvez une douleur aiguë pendant l'utilisation ou la décharge ou des saignements après utilisation.

Avertissement : Ne pas utiliser si le sachet est ouvert ou endommagé.

INSTRUCTIONS D'UTILISATION

1. Nettoyez la sonde avec une lingette antibactérienne sans alcool ou de l'eau savonneuse tiède. Rincer sous l'eau courante et sécher soigneusement.
2. Branchez le câble de l'appareil au câble de la sonde. Poussez l'extrémité du câble fermement dans la terminaison de la sonde.
3. Avant d'utiliser la sonde, il est nécessaire d'aller aux toilettes.
4. Lubrifiez les parties métalliques et l'extrémité de la sonde avec un lubrifiant à base d'eau tel que TensCare Go Gel ou avec de l'eau.



Précaution : Ne pas utiliser de lubrifiant à base de silicone sur les capteurs de la sonde, ceci pourrait diminuer l'efficacité de l'électrostimulation.

5. Choisissez une position confortable, telle qu'assis ou allongé sur votre lit avec les genoux pliés.



Avertissement : Vérifiez que l'appareil est éteint avant d'insérer la sonde.

6. **Insertion vaginale :** Une fois que le câble est connecté, insérez la sonde dans le vagin, comme vous insèreriez un tampon, jusqu'à ce que seule la bague à la base de la sonde soit visible. Les parties métalliques de la sonde permettent de conduire le courant et doivent être en contact permanent avec la partie principale du muscle. Les tissus proches de l'entrée du vagin sont plus sensibles, vous devez donc éviter de les stimuler. Veillez à positionner les capteurs en acier de la sonde latéralement (droite/gauche dans votre vagin), la bague à la base de la sonde et l'embout étant orientés verticalement.

7. Lorsque le chronomètre arrive à zéro, éteignez l'appareil, puis retirez la sonde en tirant tout doucement sur la collerette à l'extrémité de la sonde.

NETTOYAGE

Il est important que la sonde soit nettoyée avant et après chaque utilisation. Nettoyez la sonde avec une lingette antibactérienne sans alcool telle que TensCare Antibacterial Wipes (voir **X-WIPES**) ou en donnant un coup d'éponge avec de l'eau savonneuse. Ensuite, rincer à l'eau courante et bien sécher et remettez la sonde dans la pochette de rangement.



Avertissement :

Ne pas immerger la sonde dans l'eau.

Tenez l'appareil à l'écart des peluches et de la poussière, car une exposition à long terme à des peluches ou à la poussière peut affecter la prise.

Gardez l'appareil à l'abri de la lumière du soleil, car une exposition à long terme au soleil peut affecter le caoutchouc, le rendant moins élastique et se fissurant.

ELIMINATION DES DECHETS

Nettoyez et jetez en respectant les réglementations locales.

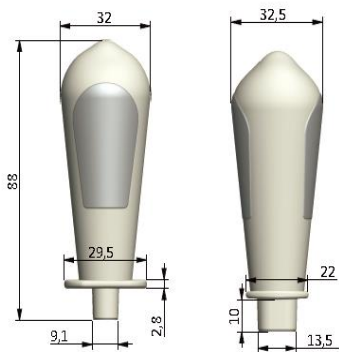
SPECIFICATIONS TECHNIQUES

Matériau : Corps de la sonde :
Plastique ABS PA-757

Electrodes : Acier inoxydable
#304

Câbles : PVC sur des
conducteurs en tinsel cuivré

Durée de vie du produit "en
utilisation" : 6 mois



INDIKATIONEN FÜR DIE VERWENDUNG

Die **Liberty** Sonde wurde für Ihren Körper entwickelt. Die kleinen Abmessungen, das glatte Außengehäuse und die gebogenen Kanten sorgen für eine einfache und bequeme Bedienung.

Die Sonde hat eine gekrümmte Spitze für eine einfache Einfügung und einen Plastikrand an der Basis für eine einfache Entfernung.

Benutzen Sie diese Sonde nur mit Muskelstimulation und EMG Biofeedback Ausrüstung zugelassen nach EN 60601-1 in der Behandlung von Stress-, Drang- und Mischharninkontinenz und Beckenschmerzen.

Für Frauen: Die **Liberty** Sonde kann die Beckenbodenmuskulatur zielen, um Symptome von Harn- und/oder Stuhlinkontinenz zu behandeln, es kann dazu beitragen chronische Beckenschmerzen zu lindern. Zusätzlich kann durch den Aufbau des Beckenbodenmuskels Ihr Sexualleben verbessert werden.

VORSICHTSMASSNAHMEN SONDE

Vorsicht: Diese Sonde ist nur für den Einzelpatientengebrauch gedacht. *Teilen Sie Ihre Sonde nie mit einer anderen Person, da dies zu Kreuzinfektionen führen kann.*

Vorsicht: Es ist besonders wichtig, dass die Sonde vor und nach jeder Anwendung gereinigt wird. *Eine oberflächliche Reinigung kann zu Hautreizungen oder Infektionen führen.*

Vorsicht: Die Sonde sollte nur dann eingeführt oder entfernt werden, wenn das Gerät ausgeschaltet ist. Bei Missachtung dieser Anweisung kann es zu einer unangenehmen Empfindung oder zu Reizungen des Gewebes kommen.

Vorsicht: Falls Reizungen des Gewebes auftreten, beenden Sie die Behandlung umgehend. *Fragen Sie Ihren Arzt um Rat, bevor Sie mit der Behandlung fortfahren, um so Verletzungen zu vermeiden.*

Vorsicht: Tragen Sie kein auf Silikon basierendes Gleitmittel auf den Metallplatten der Sonde auf. Dies kann die Effektivität Ihres Gerät beeinträchtigen.

Vorsicht: Der Edelstahl auf der Sonde enthält Spuren von Nickel. Dies kann zu einer allergischen Reaktion führen, wenn Sie an einer Nickelallergie leiden. *Als Alternative können Sie die Gold Vaginalsonde verwenden, die speziell für solche Zwecke, ohne Nickel hergestellt wurde (siehe X-VPG).*


Vorsicht: Die Elektrodenoberfläche beträgt 8,08cm². Bei hohen Ausgangseinstellungen auf einigen Geräten kann dies zu einer Stromdichte von mehr als 2mA RMS/cm² führen. Eine hohe Stromdichte kann mit lokalisierten Gewebeschäden oder kleineren nicht-thermischen Verbrennungen verbunden sein. Erhöhen Sie die Intensität sorgfältig und reduzieren Sie, wenn Sie starke Schmerzen während der Anwendung oder Entladung oder Blutung nach gebrauch auftreten.


Warnung: Nicht verwenden, wenn die Packung geöffnet oder beschädigt ist.

BEDIENUNGSANLEITUNG

1. Reinigen Sie die Sonde mit einem alkoholfreien antibakteriellen Tuch oder lauwarmem Seifenwasser. Unter fließendem Wasser abspülen und gründlich trocknen.
2. Verbinden Sie nun das Kabel am unteren Ende des Geräts mit dem Kabel an der Sonde. Schieben Sie die Kabelstifte fest in die "pigtail"- Enden der Sondenkabel.
3. Vor der Anwendung des Gerätes, sollten Sie die Toilette aufsuchen.
4. Tragen Sie wasserbasierendes Gleitgel auf die Metallelektroden und die Spitze der Sonde auf wie z.B. TensCare Go Gel oder Wasser.



-  **Vorsicht:** Verwenden Sie kein auf Silikon basierendes Gleitgel, da dies die Effektivität des Beckenbodentrainers beeinträchtigen kann.
5. Begeben Sie sich in eine angenehme Position. Legen Sie sich beispielsweise auf Ihr Bett und winkeln Sie dabei die Beine an.

-  **Warnung:** Versichern Sie sich, dass das Gerät ausgeschaltet ist, bevor Sie die Sonde einführen.
6. **Vaginal Einfügung:** Nachdem Sie die Kabel sicher verbunden haben, führen Sie die Sonde, wie einen Tampon in die Vagina ein, bis nur noch der Plastikrand am unteren Ende sichtbar ist. Die Metallteile der Sonde leiten die elektrischen Impulse und sollten deshalb immer am Hauptteil des Muskels anliegen. Das Gewebe im Vorderbereich ist empfindlicher und sollte deshalb nicht zu sehr stimuliert werden. Versichern Sie sich, dass die Sonde so platziert wurde, dass die Kontaktblättchen seitlich liegen und die längere Seite des Plastikrandes, am unteren Ende der Sonde, vertikal positioniert ist.

7. Nach der Behandlung, ausgeschaltet Sie das Gerät. Dann, entfernen Sie nun die Sonde, indem Sie diese am unteren Rand festhalten und vorsichtig herausziehen.

REINIGUNG

Reinigen Sie die Sonde vor und nach jeder Anwendung entweder mit einem alkoholfreien, antibakteriellen Reinigungstuch (siehe **X-WIPES**) oder mit warmen Seifenwasser. Unter fließendem Wasser abspülen und gründlich trocknen.



Warnung:

Tauchen Sie die Sonde NIEMALS in Wasser.

Halten Sie das Gerät von Flusen und Staub fern, da eine langfristige Exposition gegenüber Flusen oder Staub die Steckdose beeinträchtigen kann.

Halten Sie das Gerät von direkter Sonneneinstrahlung fern, da eine langfristige Sonneneinstrahlung den Gummi beeinträchtigen und ihn weniger elastisch und rissig machen kann.

ENTSORGUNG

Sorgfältig reinigen und entsprechend den örtlichen Vorschriften entsorgen.

ALLGEMEINE SPEZIFIKATIONEN

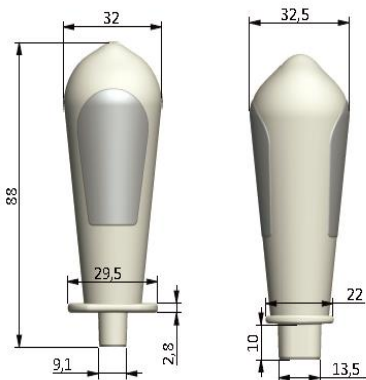
Material: Korperelektrode:
Plastik ABS PA-757

Elektroden: Edelstahl #304

Kabel: Kupferleiter mit
PVC-Isolierung

„In Verwendung“ -
Produktlebensdauer:

6 Monate





INDICAZIONI PER L'USO

La sonda **Liberty** è stata progettata appositamente per soddisfare il tuo corpo. Le piccole dimensioni, il rivestimento esterno liscio ed i bordi curvi la rendono facile da inserire e comoda da usare.

La sonda ha una punta curva per un facile inserimento ed un bordo alla base per una facile rimozione.

Da utilizzare solo con apparecchiature di stimolazione muscolare e EMG Biofeedback approvate in conformità alla norma EN 60601-1 per il trattamento dello stato di incontinenza urinaria, Urge e Mixed, e dolore pelvico.

Per le donne: la sonda **Liberty** è un modo efficace per indirizzare i muscoli del pelvico che aiuta per trattare i sintomi dell'incontinenza urinaria, ma può anche contribuire ad alleviare i sintomi del dolore pelvico cronico. Inoltre, può contribuire a migliorare l'intimità sessuale tonificando i muscoli del pavimento pelvico.

ATTENZIONE

Attenzione: La sonda è personale ed è destinata esclusivamente all'uso dei singoli pazienti. Non condividere la sonda con nessun altro. *Può verificarsi un'infezione.*

Attenzione: è importante che la sonda venga pulita prima e dopo ogni uso. *La pulizia inefficace può provocare irritazioni o infezioni.*

Attenzione: Non inserire mai né rimuovere la sonda a meno che l'unità di controllo sia spenta. Potrebbe causare disagio o irritazione dei tessuti.

Attenzione: Se si verifica un'irritazione del tessuto, interrompere immediatamente il trattamento. *Rivolgersi al proprio medico per un consiglio prima di procedere con un'ulteriore trattamento per evitare lesioni.*

Attenzione: Non utilizzare un lubrificante a base di silicone sulle piastre metalliche della sonda in quanto potrebbe ridurre l'efficacia della stimolazione muscolare.

Attenzione: L'acciaio inossidabile nelle piastre metalliche della sonda contiene nichel. Ciò potrebbe causare una reazione se si soffre di una allergia al nichel. *È disponibile una sonda alternativa d'oro appositamente realizzata senza nickel (vedi X-VPG).*


Attenzione: La superficie dell'elettrodo è di 8,08 cm². Con impostazioni di output elevate su alcuni dispositivi, ciò potrebbe comportare una densità di corrente maggiore di 2mA RMS/cm². L'alta densità di corrente può essere associata a danni ai tessuti localizzati o piccole ustioni non termiche. Aumentare attentamente l'intensità e ridurre se si verifica un forte dolore durante l'uso o la scarica o il sanguinamento dopo l'uso.


Attenzione: Non utilizzare se il pacco è aperto o danneggiato.

ISTRUZIONI PER L'USO

1. Pulire la sonda con un panno antibatterico senza alcool o con acqua calda e sapone. Sciacquare sotto l'acqua corrente e asciugare accuratamente.
2. Collegare il cavo dalla base dell'unità al cavo della sonda. Spingere saldamente le estremità del perno con il cavo della sonda.
3. Prima di utilizzare l'unità bisognerà utilizzare la toilette.
4. Lubrificare le superfici dell'elettrodo metallico e la punta della sonda con un lubrificante a base di acqua, come TensCare Go Gel o acqua.



-  **Nota:** Non utilizzare un lubrificante a base di silicone sui contatti di stimolazione in quanto potrebbe ridurre l'efficacia della stimolazione muscolare dell'unità.
5. Scegliere una posizione comoda, ad esempio sdraiarsi sul letto sul fianco con le ginocchia alzate.

 **Attenzione:** Assicurarsi che l'unità sia spenta prima di inserire la sonda.

6. **Inserimento vaginale:** Dopo che i fili sono stati saldamente collegati, inserire la sonda nella vagina, insieme ad un tampone, con le due piastre d'argento affiancate: una piastra a sinistra e l'altra a destra, fino a quando è visibile solo la flangia alla fine. La sonda si posizionerà naturalmente con la parte più ampia della flangia verticalmente. Le parti metalliche conducono l'impulso elettrico e dovrebbero essere in contatto costante con la parte principale del muscolo. I tessuti vicini all'entrata sono più sensibili, quindi bisogna evitare di stimolarli. Sonde con elettrodi lunghi (la parte metallica) che corrono su e giù per la lunghezza dell'attacco devono sempre essere inserite con le parti metalliche rivolte verso le anche.

7. Dopo la sessione, spegnere l'unità di controllo, quindi rimuovere la sonda tenendo premuto il bordo terminale di posizionamento e tirandolo delicatamente verso l'esterno.

PULIZIA

È importante che la sonda venga pulita prima e dopo ogni uso. Pulire con un sapone antibatterico senza alcool, come le salviette TensCare (vedere X-WIPES) o lavandola con acqua calda e sapone. Risciacquare sotto l'acqua corrente e asciugare accuratamente. e riporre l'unità nella pochette da trasporto.



Attenzione:

Non immergere la sonda in un liquido.

Tenere il dispositivo lontano da lanugine e polvere, poiché l'esposizione a lungo termine a lanugine o polvere può influire sulla presa.

Tenere il dispositivo lontano dalla luce solare, poiché l'esposizione a lungo termine alla luce solare può influenzare la gomma facendola diventare meno elastica e screpolata.

SMALTIMENTO

Pulire accuratamente e smaltire secondo le normative locali.

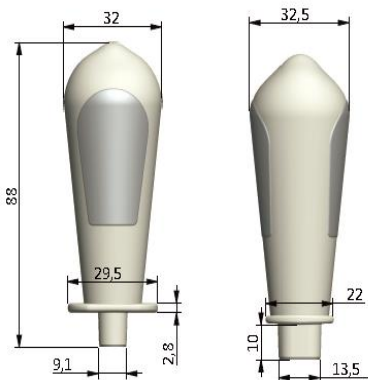
SPECIFICHE GENERALI

Materiale: corpo elettrodo:
ABS in plastica PA-757

Elettrodi: Acciaio inox # 304

Cavi: conduttore in PVC
tinello di rame

Durata del prodotto "In
uso": 6 mesi



ПОКАЗАНИЯ К ПРИМЕНЕНИЮ

Зонд **Liberty** специально разработан для вашего тела. Небольшие размеры, гладкий внешний корпус и изогнутые края обеспечивают комфортное введение и удобное использование. Зонд имеет изогнутый наконечник для легкого введения и фланец в основании для легкого извлечения после использования. Данный зонд подходит для использования только с тренажерами стимуляции мышц тазового дна или приборами с функцией обратной связи (EMG Biofeedback), утвержденным в соответствии с EN 60601-1, для лечения стрессового, ургентного и смешанного типов недержания мочи, а также помогает облегчить симптомы хронической боли в области таза.

Для женщин: Зонд предназначен для использования вагинально, и является эффективным способом стимуляции мышц тазового дна, необходимого при лечении недержания мочи, а также облегчить симптомы хронической тазовой боли.

ПРЕДОСТЕРЕЖЕНИЯ

Внимание: Данный зонд предназначен только для индивидуального использования. Не допускайте использования другими людьми. *Не соблюдение данного указания может привести к возникновению перекрестной инфекции.*

Осторожно: Важно, чтобы зонд очищается до и после каждого использования. *Неправильное очищение может привести к возникновению зуда или инфекции в месте применения.*

Осторожно: Перед введением и изъятием зонда всегда проверяйте, что прибор **ВЫКЛЮЧЕН**. Не соблюдение данного указания может вызвать дискомфорт или раздражение тканей.

Осторожно: При возникновении раздражения сразу же прекратите использование. *Для избежания возможных травм, обратитесь к специалисту за советом, прежде чем продолжить лечение.*

Осторожно: Не используйте смазки, содержащие силикон, на металлических поверхностях зонда, это может снизить эффективность электростимуляции.

Осторожно: Сталь, находящаяся в металлических пластинах зонда, может содержать некоторое количество никеля, который *может вызвать аллергическую реакцию, если у вас есть непереносимость никеля.* Рекомендуется использование другого зонда - *gold probe* – специально разработанного без содержания никеля (смотрите X-VPG).

Осторожно: Площадь поверхности электрода составляет 8,08 см². При высоких настройках вывода на некоторых устройствах, это может привести к текущей плотности больше, чем 2mA RMS/cm². Высокая плотность тока может быть связана с локализованным повреждением тканей или незначительными нетемными ожогами. Увеличьте интенсивность тщательно и уменьшите, если вы испытываете резкую боль во время исп

Внимание: Не используйте, если упаковка повреждена или вскрыта.

ИНСТРУКЦИЯ ПО ИСПОЛЬЗОВАНИЮ

1. Очистите зонд с безалкогольной антибактериальной салфеткой или теплой мыльной водой. Промыть под проточной водой и тщательно высушить.
2. Соедините тренажер ЭМС с зондом. Для этого вставьте длинный провод в основание прибора ЭМС, затем вставьте оба штекера на длинном проводе в разъемы на проводе зонда.



Убедитесь, что провод вставлен плотно, так, чтобы не был виден оголенный металл контактов.

3. Перед введением зонда следует сходить в туалет.
4. Нанесите немного воды или гель-смазку на водной основе, такую как например TensCare Go Gel, на металлические поверхности на зонде.



Осторожно: Не используйте смазки, содержащие силикон, на металлических поверхностях, это может снизить эффективность электростимуляции.

5. Примите комфортное положение, например, лежа на спине или на боку со слегка приподнятыми и согнутыми в коленях ногами.



Внимание: Убедитесь в том, что прибор ЭМС ВЫКЛЮЧЕН прежде, чем вводить зонд.

6. **Вагинальное введение:** После того, как провода надежно соединены, примите положение лежа, подтянув колени к груди, и введите зонд во влагалище на всю его длину также, как вы ввели бы гигиенический тампон, пока пластиковое кольцо останется

видимым. Металлические поверхности, расположенные на зонде, проводят электрический импульс и должны постоянно контактировать с основной частью мышцы. Ткани, близкие к полости влагалища, более чувствительны, поэтому вам следует избегать их стимуляции. Вагинальные зонды с продольными электродами (металлическая часть), расположенными по всей длине зонда, всегда должны быть вставлены с металлическими частями, обращенными к бедрам.

7. По окончании стимуляции, выключите тренажер, аккуратно извлеките зонд, удерживая его за фланец в основании.

СОВЕТЫ ПО УХОДУ

Важно, чтобы зонд очищается до и после каждого использования. Следует протереть антебактериальной влажной салфеткой, не содержащей алкоголь, например салфетками TensCare Wipes (see X-WIPES) или промыть в теплой мыльной воде. Промыть под проточной водой и тщательно высушить.



Внимание:

Не погружайте зонд в жидкость.

Держите устройство подальше от ворса и пыли, так как длительное воздействие ворса или пыли может повлиять на розетку.

Держите устройство вдали от солнечных лучей, так как длительное воздействие солнечных лучей может повлиять на резину, в результате чего она станет менее эластичной и потрескается.

УТИЛИЗАЦИЯ

Тщательно очистите зонд и утилизируйте согласно местным правилам утилизации.

ТЕХНИЧЕСКИЕ ХАРАКТЕРИСТИКИ:

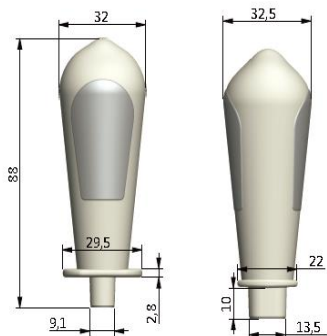
Материал: Корпус зонда:

Пластик ABS PA-757

Электрод: Нержавеющая сталь
#304

Провода: PVC поверх медного
проводника

“Срок службы изделия: 6
месяцев



Distributed by:

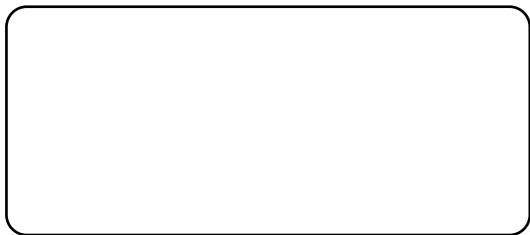
Distribuido por:

Distribué par :

Verkauft von:

Distribuito da:

Дистрибьютор:



TensCare Ltd,

9 Blenheim Road,
Epsom, Surrey KT19 9BE, UK
Tel: +44(0) 1372 723434
Web: www.tenscare.co.uk



Advena Ltd.

Tower Business Centre,
2nd Flr, Tower Street,
Swatar, BKR 4013, Malta



TensCare Europe BV

Juliana van Stolbergstraat 52
1723LD Noord-Scharwoude
Netherlands

