



# Liberty

## Vaginal Probe



**Instructions For Use**

Please read carefully



**TensCare™**

## INTENDED USE

The **Liberty vaginal probe** is a medical device designed to be used in the home healthcare environment alongside Pelvic Floor Muscle Stimulators to stimulate and train the pelvic floor muscles, helping to treat symptoms of urinary incontinence. Pelvic floor stimulation also helps to relieve symptoms of chronic pelvic pain. Additionally, it may help improve sexual intimacy by toning the pelvic floor muscles.

For use only with Muscle Stimulation equipment approved to EN 60601-1, EN60601-2-10 and EMG Biofeedback equipment approved to EN60601-1 in the treatment of 'Stress', 'Urge' and 'Mixed' and/or faecal incontinence as well as pelvic pain.

**For Women:** The **Liberty** Probe is intended for the treatment of stress, urge and mixed urinary incontinence, and pelvic pain.

## CONTRAINDICATIONS

Follow the Contraindications and Warnings supplied with your stimulator or biofeedback device.

Do not use with electrical stimulation in patients with a history of carcinoma at the site of stimulation.

## PROBE CAUTIONS

**Caution:** This probe is intended for single patient use only. Do not share your probe with anyone else. *Improper treatment or cross-infection may occur.*

**Caution:** It is important that the probe is cleaned before and after each use. *Ineffective cleaning may lead to irritation or infection.*

**Caution:** Never insert or remove the probe unless the control unit is powered OFF as insertion or removal when stimulation is active may cause discomfort or tissue irritation.

**Caution:** If tissue irritation occurs, discontinue treatment immediately. *Ask your healthcare professional for advice before continuing further treatment to prevent injury.*

**Caution:** Do not use a silicone-based lubricant on the metal plates of the probe as it may decrease the effectiveness of the electrical stimulation.



**Caution:** Electrode surface area is 8.58cm<sup>2</sup>. At high output settings on some devices, this could result in a current density greater than 2mA RMS/cm<sup>2</sup>. High current density may be associated with localised tissue damage or minor non-thermal burns. Increase intensity carefully and reduce if you experience sharp pain during use or discharge or bleeding after use.


**Caution:** The stainless steel in the probe's metal plates contain some Nickel. This could cause a reaction if you have a Nickel allergy. *Alternative gold probe specially made without Nickel are available.*

**Warning:** Do not use if the pack is opened or damaged.


## INSTRUCTIONS FOR USE

1. Clean the probe with an alcohol-free anti-bacterial wipe or with warm soapy water.
2. Connect the lead from the base of the unit to the lead in the probe. Push the pin ends firmly into the pigtail ends of the probe lead.
3. Before using the probe, you will need to visit the toilet.
4. Lubricate the metal electrode surfaces and probe tip with a water-based lubricant such as TensCare Go Gel.



 **Caution:** Do not use a silicone based lubricant on the stimulation contacts as it may decrease the effectiveness of the muscle stimulation.

5. Choose a comfortable position, such as lying down on your bed on your side with your knees raised.

 **Warning:** Ensure the unit is switched OFF before inserting the probe.

6. **Vaginal insertion:** After the wire is securely connected, insert the probe into your vagina, in the same way as you would a tampon, until only the plastic ring at the base of the probe is visible. The metal parts conduct the electrical pulse and should be in contact with the main part of the muscle at all times. The tissues close to the entrance are more sensitive, so you should avoid stimulating them. Probes with long electrodes (the metal part) that run up and down the length of



the attachment should always be inserted with the metal parts facing hip-to-hip.

7. After your training session, switch the control unit off, then remove the probe by holding the positioning end rim and gently pulling outwards.

## **CLEANING**

It is important that the probe is cleaned before and after each use. Clean with either an alcohol-free antibacterial wipe such as TensCare Wipes (see X-WIPES) or by wiping with warm soapy water. Rinse under running water and dry thoroughly and return the unit to the storage pouch.



### **Warnings:**

Do not immerse the probe in a liquid.

Keep away from children under 5 years of age. Long cable - risk of strangulation in infants.

Keep the device away from lint and dust, as long-term exposure to lint or dust may affect the socket.

Keep the device away from sunlight, as long-term exposure to sunlight may affect the rubber causing it to become less elastic and crack.

## **DISPOSAL**

Clean thoroughly and dispose of according to local regulations.

## **TECHNICAL SPECIFICATIONS**

Material: Electrode body: Plastic ABS PA-757

Electrodes: Stainless steel #304

Cables: PVC over copper tinsel conductor

“In Use” product lifetime: 6 months



## ENVIRONMENTAL CONDITIONS:

Storage: -25-+60°C, 15-90% RH, 700-1060 hPa

Operation: 5-40°C, 15-90% RH, 700-1060 hPa

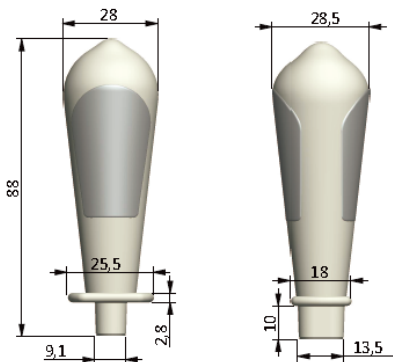
Water ingress protection: IP22

The first number 2: Protected against access to hazardous parts with a finger, and the jointed test finger of 12 mm  $\varnothing$ , 80 mm length

The second number 2: Protected against vertically falling water drops when enclosure is tilted up to 15°.



This symbol on the device means “Refer to instructions for use”



## USO PREVISTO

La **sonda vaginal Liberty** es un dispositivo médico diseñado para utilizarse en el entorno de la atención sanitaria domiciliaria junto con estimuladores de los músculos del suelo pélvico para estimular y entrenar los músculos del suelo pélvico, lo que ayuda a tratar los síntomas de la incontinencia urinaria. La estimulación del suelo pélvico también ayuda a aliviar los síntomas del dolor pélvico crónico. Además, puede ayudar a mejorar la intimidad sexual tonificando los músculos del suelo pélvico.

Para uso exclusivo con equipos de estimulación muscular aprobados según EN 60601-1, EN60601-2-10 y equipos de biorretroalimentación EMG aprobados según EN60601-1 en el tratamiento de la incontinencia de esfuerzo, de urgencia y mixta y/o fecal, así como del dolor pélvico.

**Para mujeres:** La sonda **Liberty** está indicada para el tratamiento de la incontinencia urinaria de esfuerzo, de urgencia y mixta, y del dolor pélvico.

## CONTRAINDICACIONES

Siga las contraindicaciones y advertencias suministradas con su estimulador o dispositivo de biorretroalimentación.

No lo use con estimulación eléctrica en pacientes con antecedentes de carcinoma en el sitio de estimulación.

## PRECAUCIONES DE LA SONDA:

**Precaución:** Esta sonda es para uso en un solo paciente. No comparta su sonda con nadie. *Puede ocurrir un tratamiento inadecuado o infección.*

**Precaución:** Es importante que la sonda se limpie antes y después de cada uso. *La limpieza ineficaz puede causar irritación o infección.*

**Precaución:** Nunca inserte o extraiga la sonda a menos que el dispositivo este apagado, ya que inserción o retirada de la misma cuando la estimulación se está efectuando puede causar incomodidad o irritación.

**Precaución:** Si se produce irritación en los tejidos, suspenda inmediatamente el tratamiento. *Pídale consejo a un profesional sanitario antes de continuar el tratamiento para prevenir lesiones.*



**Precaución:** No utilice un lubricante a base de silicona en las placas metálicas de la sonda ya que puede reducir la eficacia de la estimulación eléctrica.

**Precaución:** La superficie del electrodo es de 8.58cm<sup>2</sup>. En los ajustes de salida altos en algunos dispositivos, esto podría resultar en una densidad de corriente superior a 2mA RMS/cm<sup>2</sup>. La alta densidad de corriente puede estar asociada con daños localizados en los tejidos o quemaduras menores no térmicas. Aumente la intensidad con cuidado y reduzca si experimenta dolor agudo durante el uso o la secreción o sangrado después de su uso.

**Precaución:** El acero inoxidable de las placas metálicas de la sonda contiene níquel. Esto podría causar una reacción si usted es alérgico al níquel. Hay disponibles sondas alternativas de oro fabricadas especialmente sin níquel.

**Advertencia:** No utilizar si el envase está abierto o dañado.

## INSTRUCCIONES DE USO

1. Limpie la sonda con una toallita antibacteriana sin alcohol o con agua jabonosa tibia.
2. Conecte el cable conectado al dispositivo con el cable de la sonda. Introduzca el conector firmemente hasta introducirlo completamente.
3. Antes de usar la sonda, necesitará acudir al baño.
4. Lubrique las superficies de los electrodos metálicos y la punta de la sonda con un lubricante a base de agua como TensCare Go Gel.



**Precaución:** No utilice un lubricante a base de silicona en las placas metálicas de la sonda ya que puede reducir la eficacia de la estimulación eléctrica.

5. Elija una posición cómoda, como tumbado en la cama con las rodillas levantadas.



**Advertencia:** Asegúrese de que el dispositivo está apagado antes de insertar la sonda.

6. **Inserción vaginal:** Después de que el cable esté firmemente conectado, inserte la sonda en su vagina, de la misma manera que lo haría con un tampón, hasta que sólo el anillo de plástico en la base de



la sonda sea visible. Las partes metálicas conducen el pulso eléctrico y deben estar en contacto con la parte principal del músculo en todo momento. Los tejidos cercanos a la entrada son más sensibles, por lo que debe evitar estimularlos.

Después de la sesión, apague el dispositivo y retire la sonda tirando suavemente desde el borde final de posicionamiento.

## LIMPIEZA

Es importante que la sonda se limpie antes y después de cada uso. Límpiela con una toallita antibacteriana sin alcohol como las TensCare "Wipes" (ver X-WIPES) o con una toalla con agua tibia y jabón. Enjuagar con agua corriente y secar bien y coloque de vuelta el dispositivo de nuevo en la bolsa de almacenamiento.



### **Advertencia:**

No sumerja la sonda en líquido.

Mantener alejado de los niños menores de 5 años. Cable largo: riesgo de estrangulamiento en bebés.

Mantenga el dispositivo alejado de pelusa y polvo, ya que la exposición prolongada a pelusa o polvo puede afectar el enchufe.

Mantenga el dispositivo alejado de la luz solar, ya que la exposición prolongada a la luz solar puede afectar la goma y hacer que se vuelva menos elástica y se agriete.

## DESECHO

Límpielo bien y elimínelo de acuerdo con las regulaciones locales.

## ESPECIFICACIONES TÉCNICAS

Material: Cuerpo del electrodo: ABS plástico PA-757

Electrodos: Acero inoxidable #304

Cables: PVC sobre conductor de oropel de cobre.

Vida del producto "en uso": 6 meses



## CONDICIONES AMBIENTALES

Almacenamiento: +5 a +70°C, RH hasta 93%, 700 a 1060 hPa

Funcionamiento: +5 a +40°C, RH 15 a 93%, 700 a 1060 hPa

Protección contra la entrada de agua: IP22

El primer número 2: Protegido contra el acceso a piezas peligrosas con un dedo, y el dedo de prueba articulado de 12 mm, 80 mm de longitud

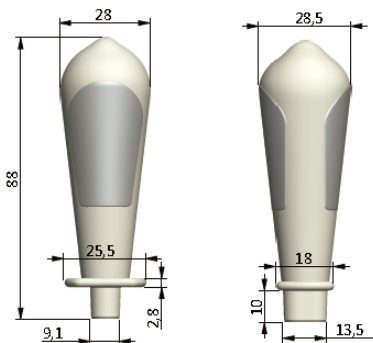
El segundo número 2: Protegido contra caídas de agua verticalmente cuando el recinto está inclinado hasta 15°.



Este símbolo en el dispositivo significa "Consulte las instrucciones de uso".

Para informar operaciones o eventos inesperados, comuníquese con Tenscare Ltd.

Encuentre nuestros detalles en la última página de este inserto.



## UTILISATION PRÉVUE

La **sonde vaginale Liberty** est un dispositif médical conçu pour être utilisé à domicile avec des stimulateurs des muscles du plancher pelvien afin de stimuler et d'entraîner les muscles du plancher pelvien, ce qui contribue à traiter les symptômes de l'incontinence urinaire. La stimulation du plancher pelvien contribue également à soulager les symptômes de la douleur pelvienne chronique. De plus, elle peut aider à améliorer l'intimité sexuelle en tonifiant les muscles du plancher pelvien.

À utiliser uniquement avec un équipement de stimulation musculaire conforme aux normes EN 60601-1, EN60601-2-10 et un équipement de rétroaction biologique EMG conforme à la norme EN60601-1 dans le traitement de l'incontinence « d'effort », « par impériosité » et « mixte » et/ou fécale ainsi que des douleurs pelviennes.

**Pour les femmes** : la sonde **Liberty** est destinée au traitement de l'incontinence urinaire d'effort, par impériosité et mixte, ainsi que des douleurs pelviennes.

## CONTREINDICATIONS

Suivez les contre-indications et les avertissements fournis avec votre stimulateur ou dispositif de biofeedback.

Ne pas utiliser avec une stimulation électrique chez les patients ayant des antécédents de carcinome au site de stimulation.

## PRECAUTION D'EMPLOI DE LA SONDE

**Précaution** : La sonde fournie est conçue pour être utilisée par un seul patient. Ne partagez pas votre sonde avec qui que ce soit. *Un traitement incorrect ou une contamination pourrait se produire.*

**Précaution** : Il est important de nettoyer la sonde vaginale avant et après chaque utilisation. *Un nettoyage inefficace pourrait mener à une irritation ou une infection.*

**Précaution** : Ne jamais insérer ni retirer la sonde si l'appareil n'est pas éteint. L'insertion ou le retrait de la sonde lorsque l'appareil est actif pourrait causer une gêne ou une irritation.



**Précaution :** Si une irritation apparaît, arrêtez le traitement immédiatement. *Demandez conseil à votre médecin avant de reprendre le traitement afin d'éviter une blessure.*

**Précaution :** Ne pas utiliser un lubrifiant à base de silicone sur les capteurs de la sonde, ceci pourrait diminuer l'efficacité de l'électrostimulation.

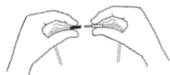
**Précaution :** La surface de l'électrode est de 8,58 cm<sup>2</sup>. À des réglages de sortie élevés sur certains appareils, cela pourrait entraîner une densité de courant supérieure à 2mA RMS/cm<sup>2</sup>. Une densité de courant élevée peut être associée à des lésions tissulaires localisées ou à des brûlures non thermiques mineures. Augmentez soigneusement l'intensité et réduisez si vous éprouvez une douleur aiguë pendant l'utilisation ou la décharge ou des saignements après utilisation.

**Précaution :** Les capteurs en acier inoxydable de la sonde contiennent du nickel. Ils pourraient donc vous causer une réaction si vous êtes allergique au nickel. *Une sonde conçue sans nickel est disponible.*

**Avertissement :** Ne pas utiliser si le sachet est ouvert ou endommagé.

## INSTRUCTIONS D'UTILISATION

1. Nettoyez la sonde avec une lingette antibactérienne sans alcool ou de l'eau savonneuse tiède.
2. Branchez le câble de l'appareil au câble de la sonde. Poussez l'extrémité du câble fermement dans la terminaison de la sonde.
3. Avant d'utiliser la sonde, il est nécessaire d'aller aux toilettes.
4. Lubrifiez les surfaces des électrodes métalliques et l'extrémité de la sonde avec un lubrifiant à base d'eau tel que TensCare Go Gel.



**Précaution :** Ne pas utiliser de lubrifiant à base de silicone sur les capteurs de la sonde, ceci pourrait diminuer l'efficacité de l'électrostimulation.

5. Choisissez une position confortable, telle qu'assis ou allongé sur votre lit avec les genoux pliés.



**Avertissement :** Vérifiez que l'appareil est éteint avant d'insérer la sonde.



- 6. Insertion vaginale :** Une fois que le câble est connecté, insérez la sonde dans le vagin, comme vous inséreriez un tampon, jusqu'à ce que seule la bague à la base de la sonde soit visible. Les parties métalliques de la sonde permettent de conduire le courant et doivent être en contact permanent avec la partie principale du muscle. Les tissus proches de l'entrée du vagin sont plus sensibles, vous devez donc éviter de les stimuler. Veillez à positionner les capteurs en acier de la sonde latéralement (droite/gauche dans votre vagin), la bague à la base de la sonde et l'embout étant orientés verticalement.
- 7.** Lorsque le chronomètre arrive à zéro, éteignez l'appareil, puis retirez la sonde en tirant tout doucement sur la collerette à l'extrémité de la sonde.

## NETTOYAGE

Il est important que la sonde soit nettoyée avant et après chaque utilisation. Nettoyez la sonde avec une lingette antibactérienne sans alcool telle que TensCare Antibacterial Wipes (voir **X-WIPES**) ou en donnant un coup d'éponge avec de l'eau savonneuse. Ensuite, rincer à l'eau courante et bien sécher et remettez la sonde dans la pochette de rangement.



### **Avertissement :**

Ne pas immerger la sonde dans l'eau.

Tenir à l'écart des enfants de moins de 5 ans. Câble long - risque d'étranglement chez les nourrissons.

Tenez l'appareil à l'écart des peluches et de la poussière, car une exposition à long terme à des peluches ou à la poussière peut affecter la prise.

Gardez l'appareil à l'abri de la lumière du soleil, car une exposition à long terme au soleil peut affecter le caoutchouc, le rendant moins élastique et se fissurant.

## ELIMINATION DES DECHETS

Nettoyez et jetez en respectant les réglementations locales.

## SPECIFICATIONS TECHNIQUES

Matériau : Corps de la sonde : Plastique ABS PA-757

Electrodes : Acier inoxydable #304



Câbles : PVC sur des conducteurs en tinsel cuivré

Durée de vie du produit "en utilisation" : 6 mois

### CONDITIONS ENVIRONNEMENTALES:

Stockage: -25-+60°C, 15-90% RH, 700-1060 hPa

Opération : 5-40°C, 15-90% RH, 700-1060 hPa

Protection contre l'entrée de l'eau : IP22

Le premier numéro 2 : Protégé contre l'accès aux pièces dangereuses avec un doigt, et le doigt d'essai joint de 12 mm , 80 mm de longueur

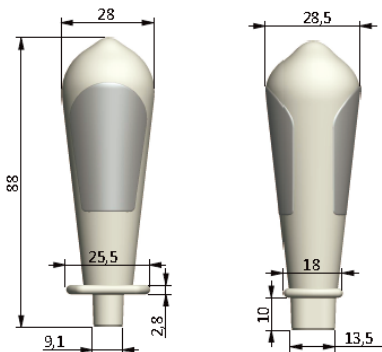
Le deuxième numéro 2 : Protégé contre les gouttes d'eau qui tombent verticalement lorsque l'enceinte est inclinée jusqu'à 15 degrés.



Ce symbole sur l'appareil signifie " Se référer au mode d'emploi"

Pour signaler une opération ou un événement inattendu, contactez Tenscare Ltd.

Veuillez trouver nos coordonnées sur la dernière page de cet encart.



## VERWENDUNGSZWECK

Die **Liberty Vaginalsonde** ist ein medizinisches Gerät, das zusammen mit Beckenboden-Muskelstimulatoren in der häuslichen Pflege zur Stimulation und zum Training der Beckenbodenmuskulatur eingesetzt wird und bei der Behandlung von Symptomen der Harninkontinenz hilft. Die Beckenbodenstimulation hilft auch, die Symptome chronischer Beckenschmerzen zu lindern. Darüber hinaus kann sie durch die Stärkung der Beckenbodenmuskulatur zur Verbesserung der sexuellen Intimität beitragen.

Nur zur Verwendung mit Muskelstimulationsgeräten, die nach EN 60601-1, EN60601-2-10 zugelassen sind, und EMG-Biofeedback-Geräten, die nach EN60601-1 zugelassen sind, zur Behandlung von Belastungs-, Drang- und Mischinkontinenz und/oder Stuhlinkontinenz sowie von Beckenschmerzen.

**Für Frauen:** Die Sonde **Liberty** ist für die Behandlung von Belastungs-, Drang- und gemischter Harninkontinenz sowie von Beckenschmerzen vorgesehen.

## KONTRAINDIKATIONEN

Folgen Sie den Kontraindikationen und Warnungen, die mit Ihrem Stimulator oder Biofeedback-Gerät geliefert werden.

Nicht mit Elektrostimulation bei Patienten mit Karzinomen an der Stimulationsstelle in der Vorgeschichte anwenden.

## VORSICHTSMASSNAHMEN SONDE

**Vorsicht:** Diese Sonde ist nur für den Einzelpatientengebrauch gedacht. *Teilen Sie Ihre Sonde nie mit einer anderen Person, da dies zu Kreuzinfektionen führen kann.*

**Vorsicht:** Es ist besonders wichtig, dass die Sonde vor und nach jeder Anwendung gereinigt wird. *Eine oberflächliche Reinigung kann zu Hautreizungen oder Infektionen führen.*

**Vorsicht:** Die Sonde sollte nur dann eingeführt oder entfernt werden, wenn das Gerät ausgeschaltet ist. Bei Missachtung dieser Anweisung kann es zu einer unangenehmen Empfindung oder zu Reizungen des Gewebes kommen.



**Vorsicht:** Falls Reizungen des Gewebes auftreten, beenden Sie die Behandlung umgehend. *Fragen Sie Ihren Arzt um Rat, bevor Sie mit der Behandlung fortfahren, um so Verletzungen zu vermeiden.*

**Vorsicht:** Tragen Sie kein auf Silikon basierendes Gleitmittel auf den Metallplatten der Sonde auf. Dies kann die Effektivität Ihres Gerät beeinträchtigen.

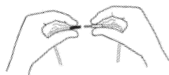
**Vorsicht:** Die Elektrodenoberfläche beträgt 8,58cm<sup>2</sup>. Bei hohen Ausgangseinstellungen auf einigen Geräten kann dies zu einer Stromdichte von mehr als 2mA RMS/cm<sup>2</sup> führen. Eine hohe Stromdichte kann mit lokalisierten Gewebeschäden oder kleineren nicht-thermischen Verbrennungen verbunden sein. Erhöhen Sie die Intensität sorgfältig und reduzieren Sie, wenn Sie starke Schmerzen während der Anwendung oder Entladung oder Blutung nach gebrauch auftreten.

**Vorsicht:** Der Edelstahl auf der Sonde enthält Spuren von Nickel. Dies kann zu einer allergischen Reaktion führen, wenn Sie an einer Nickelallergie leiden. *Als Alternative können Sie die Gold Vaginalsonde verwenden, die speziell für solche Zwecke, ohne Nickel hergestellt wurde.*

**Warnung:** Nicht verwenden, wenn die Packung geöffnet oder beschädigt ist.

## BEDIENUNGSANLEITUNG

1. Reinigen Sie die Sonde mit einem alkoholfreien antibakteriellen Tuch oder lauwarmem Seifenwasser.
2. Verbinden Sie nun das Kabel am unteren Ende des Geräts mit dem Kabel an der Sonde. Schieben Sie die Kabelstifte fest in die "pigtail"-Enden der Sondenkabel.
3. Vor der Anwendung des Gerätes, sollten Sie die Toilette aufsuchen.
4. Schmieren Sie die Metallelektrodenoberflächen und die Sondenspitze mit einem Gleitmittel auf Wasserbasis wie TensCare Go Gel.



**Vorsicht:** Verwenden Sie kein auf Silikon basierendes Gleitgel, da dies die Effektivität des Beckenbodentrainers beeinträchtigen kann.



5. Begeben Sie sich in eine angenehme Position. Legen Sie sich beispielsweise auf Ihr Bett und winkeln Sie dabei die Beine an.



**Warnung:** Versichern Sie sich, dass das Gerät ausgeschaltet ist, bevor Sie die Sonde einführen.

6. **Vaginal Einfügung:** Nachdem Sie die Kabel sicher verbunden haben, führen Sie die Sonde, wie einen Tampon in die Vagina ein, bis nur noch der Plastikrand am unteren Ende sichtbar ist. Die Metallteile der Sonde leiten die elektrischen Impulse und sollten deshalb immer am Hauptteil des Muskels anliegen. Das Gewebe im Vorderbereich ist empfindlicher und sollte deshalb nicht zu sehr stimuliert werden. Versichern Sie sich, dass die Sonde so platziert wurde, dass die Kontaktblättchen seitlich liegen und die längere Seite des Plastikrandes, am unteren Ende der Sonde, vertikal positioniert ist.
7. Nach der Behandlung, ausgeschaltet Sie das Gerät. Dann, entfernen Sie nun die Sonde, indem Sie diese am unteren Rand festhalten und vorsichtig herausziehen.

## REINIGUNG

Reinigen Sie die Sonde vor und nach jeder Anwendung entweder mit einem alkoholfreien, antibakteriellen Reinigungstuch (siehe **X-WIPES**) oder mit warmen Seifenwasser. Unter fließendem Wasser abspülen und gründlich trocknen.



**Warnung:**

Tauchen Sie die Sonde NIEMALS in Wasser.

Von Kindern unter 5 Jahren fernhalten. Langes Kabel - Strangulationsgefahr bei Säuglingen.

Halten Sie das Gerät von Flusen und Staub fern, da eine langfristige Exposition gegenüber Flusen oder Staub die Steckdose beeinträchtigen kann.

Halten Sie das Gerät von direkter Sonneneinstrahlung fern, da eine langfristige Sonneneinstrahlung den Gummi beeinträchtigen und ihn weniger elastisch und rissig machen kann.

## ENTSORGUNG

Sorgfältig reinigen und entsprechend den örtlichen Vorschriften entsorgen.



## ALLGEMEINE SPEZIFIKATIONEN

Material: Korperelektrode: Plastik ABS PA-757

Elektroden: Edelstahl #304

Kabel: Kupferleiter mit PVC-Isolierung

„In Verwendung“ - Produktlebensdauer: 6 Monate

## UMWELTBEDINGUNGEN:

Lagerung: -25-+60°C, 15-90% RH, 700-1060 hPa

Betrieb: 5-40°C, 15-90% RH, 700-1060 hPa

Wassereindringenschutz: IP22

Die erste Zahl 2: Geschützt gegen den Zugriff auf gefährliche Teile mit einem Finger, und der gelenkige Prüffinger von 12 mm, 80 mm Länge

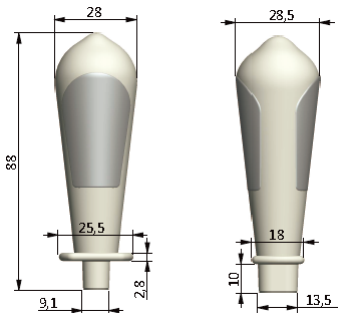
Die zweite Zahl 2: Geschützt gegen vertikal herabfallende Wassertropfen, wenn das Gehäuse auf 15° geneigt ist.



Dieses Symbol auf dem Gerät bedeutet " Siehe Gebrauchsanweisung"

Um unerwartete Vorgänge oder Ereignisse zu melden, wenden Sie sich an Tenscare Ltd.

Bitte finden Sie unsere Details auf der letzten Seite dieser Beilage.



## USO PREVISTO

La **sonda vaginale Liberty** è un dispositivo medico progettato per essere utilizzato nell'ambito dell'assistenza sanitaria domiciliare insieme agli stimolatori dei muscoli del pavimento pelvico per stimolare e allenare i muscoli del pavimento pelvico, contribuendo a trattare i sintomi dell'incontinenza urinaria. La stimolazione del pavimento pelvico aiuta anche ad alleviare i sintomi del dolore pelvico cronico. Inoltre, può aiutare a migliorare l'intimità sessuale tonificando i muscoli del pavimento pelvico.

Da utilizzare esclusivamente con apparecchiature di stimolazione muscolare approvate secondo le norme EN 60601-1, EN60601-2-10 e apparecchiature di biofeedback EMG approvate secondo la norma EN60601-1 nel trattamento dell'incontinenza da "stress", "impulso" e "mista" e/o fecale, nonché del dolore pelvico.

**Per le donne:** la sonda **Liberty** è indicata per il trattamento dell'incontinenza urinaria da sforzo, da urgenza e mista e per il dolore pelvico.

## CONTROINDICAZIONI

Seguire le controindicazioni e gli avvisi forniti con il dispositivo di stimolazione o biofeedback.

Non utilizzare con la stimolazione elettrica in pazienti con una storia di carcinoma nel sito di stimolazione.

## ATTENZIONE

**Attenzione:** La sonda è personale ed è destinata esclusivamente all'uso dei singoli pazienti. Non condividere la sonda con nessun altro. *Può verificarsi un'infezione.*

**Attenzione:** è importante che la sonda venga pulita prima e dopo ogni uso. *La pulizia inefficace può provocare irritazioni o infezioni.*

**Attenzione:** Non inserire mai né rimuovere la sonda a meno che l'unità di controllo sia spenta. Potrebbe causare disagio o irritazione dei tessuti.

**Attenzione:** Se si verifica un'irritazione del tessuto, interrompere immediatamente il trattamento. *Rivolgersi al proprio medico per un consiglio prima di procedere con un'ulteriore trattamento per evitare lesioni.*



**Attenzione:** Non utilizzare un lubrificante a base di silicone sulle piastre metalliche della sonda in quanto potrebbe ridurre l'efficacia della stimolazione muscolare.

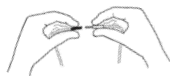
**Attenzione:** La superficie dell'elettrodo è di 8,58 cm<sup>2</sup>. Con impostazioni di output elevate su alcuni dispositivi, ciò potrebbe comportare una densità di corrente maggiore di 2mA RMS/cm<sup>2</sup>. L'alta densità di corrente può essere associata a danni ai tessuti localizzati o piccole ustioni non termiche. Aumentare attentamente l'intensità e ridurre se si verifica un forte dolore durante l'uso o la scarica o il sanguinamento dopo l'uso.


**Attenzione:** L'acciaio inossidabile nelle piastre metalliche della sonda contiene nichel. Ciò potrebbe causare una reazione se si soffre di una allergia al nichel. *È disponibile una sonda alternativa d'oro appositamente realizzata senza nickel.*

**Attenzione:** Non utilizzare se il pacco è aperto o danneggiato.


## ISTRUZIONI PER L'USO

1. Pulire la sonda con un panno antibatterico senza alcool o con acqua calda e sapone.
2. Collegare il cavo dalla base dell'unità al cavo della sonda. Spingere saldamente le estremità del perno con il cavo della sonda.
3. Prima di utilizzare l'unità bisognerà utilizzare la toilette.
4. Lubrificare le superfici dell'elettrodo metallico e la punta della sonda con un lubrificante a base di acqua, come TensCare Go Gel.



 **Nota:** Non utilizzare un lubrificante a base di silicone sui contatti di stimolazione in quanto potrebbe ridurre l'efficacia della stimolazione muscolare dell'unità.

5. Scegliere una posizione comoda, ad esempio sdraiarsi sul letto sul fianco con le ginocchia alzate.

 **Attenzione:** Assicurarsi che l'unità sia spenta prima di inserire la sonda.

6. **Inserimento vaginale:** Dopo che i fili sono stati saldamente collegati, inserire la sonda nella vagina, insieme ad un tampone, con le due piastre d'argento affiancate: una piastra a sinistra e l'altra a destra, fino a quando



è visibile solo la flangia alla fine. La sonda si posizionerà naturalmente con la parte più ampia della flangia verticalmente. Le parti metalliche conducono l'impulso elettrico e dovrebbero essere in contatto costante con la parte principale del muscolo. I tessuti vicini all'entrata sono più sensibili, quindi bisogna evitare di stimolarli. Sonde con elettrodi lunghi (la parte metallica) che corrono su e giù per la lunghezza dell'attacco devono sempre essere inserite con le parti metalliche rivolte verso le anche.

7. Dopo la sessione, spegnere l'unità di controllo, quindi rimuovere la sonda tenendo premuto il bordo terminale di posizionamento e tirandolo delicatamente verso l'esterno.

## **PULIZIA**

È importante che la sonda venga pulita prima e dopo ogni uso. Pulire con un sapone antibatterico senza alcool, come le salviettine TensCare (vedere X-WIPES) o lavandola con acqua calda e sapone. Risciacquare sotto l'acqua corrente e asciugare accuratamente. e riporre l'unità nella pochette da trasporto.



### **Attenzione:**

Non immergere la sonda in un liquido.

Tenere lontano dalla portata dei bambini di età inferiore a 5 anni. Cavo lungo - rischio di strangolamento nei neonati.

Tenere il dispositivo lontano da lanugine e polvere, poiché l'esposizione a lungo termine a lanugine o polvere può influire sulla presa.

Tenere il dispositivo lontano dalla luce solare, poiché l'esposizione a lungo termine alla luce solare può influenzare la gomma facendola diventare meno elastica e screpolata.

## **SMALTIMENTO**

Pulire accuratamente e smaltire secondo le normative locali.



## SPECIFICHE GENERALI

Materiale: corpo elettrodo: ABS in plastica PA-757

Elettrodi: Acciaio inox # 304

Cavi: conduttore in PVC tinello di rame

Durata del prodotto "In uso": 6 mesi

## CONDIZIONI AMBIENTALI:

Memoria: -25-+60°C, 15-90% RH, 700-1060 hPa

Funzionamento: 5-40°C, 15-90% RH, 700-1060 hPa

Protezione dall'ingresso dell'acqua: IP22

Il primo numero 2: Protetto contro l'accesso alle parti pericolose con un dito, e il dito di prova congiunto di 12 mm, lunghezza 80 mm

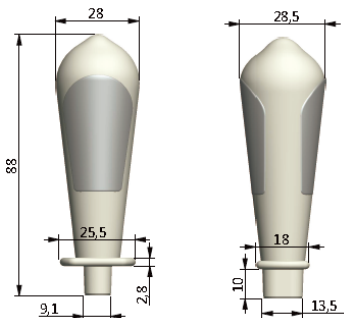
Il secondo numero 2: Protetto contro le cadute verticali di gocce d'acqua quando il recinto è inclinato fino a 15



Questo simbolo sul dispositivo significa " Segui le istruzioni di funzionamento"

Per segnalare operazioni o eventi imprevisti contattare Tenscare Ltd.

Si prega di trovare i nostri dettagli nella pagina finale di questo inserto.



## НАЗНАЧЕНИЕ

**Вагинальный зонд Liberty** - это медицинское устройство, предназначенное для использования в домашних условиях вместе со стимуляторами мышц тазового дна для стимуляции и тренировки мышц тазового дна, что помогает лечить симптомы недержания мочи. Стимуляция тазового дна также помогает облегчить симптомы хронической тазовой боли. Кроме того, она может помочь улучшить сексуальную близость, приводя в тонус мышцы тазового дна.

Для использования только с оборудованием для мышечной стимуляции, одобренным в соответствии с EN 60601-1, EN60601-2-10, и оборудованием для ЭМГ с биологической обратной связью, одобренным в соответствии с EN60601-1, при лечении «стрессового», «ургентного» и «смешанного» и/или фекального недержания, а также тазовой боли.

**Для женщин:** Liberty Probe предназначен для лечения стрессового, ургентного и смешанного недержания мочи, а также тазовой боли.

## ПРОТИВОПОКАЗАНИЯ

Следуйте противопоказаний и предупреждений поставляется с стимулятором или биологической обратной связи устройства. Не используйте электростимуляцию у пациентов с карциномой в месте стимуляции в анамнезе.

## ПРЕДОСТЕРЕЖЕНИЯ

**Внимание:** Данный зонд предназначен только для индивидуального использования. Не допускайте использования другими людьми. *Не соблюдение данного указания может привести к возникновению перекрестной инфекции.*

**Осторожно:** Важно, чтобы зонд очищается до и после каждого использования. *Неправильное очищение может привести к возникновению зуда или инфекции в месте применения.*



**Осторожно:** Перед введением и изъятием зонда всегда проверяйте, что прибор **ВЫКЛЮЧЕН**. Не соблюдение данного указания может вызвать дискомфорт или раздражение тканей.

**Осторожно:** При возникновении раздражения сразу же прекратите использование. *Для избежания возможных травм, обратитесь к специалисту за советом, прежде чем продолжить лечение.*

**Осторожно:** Не используйте смазки, содержащие силикон, на металлических поверхностях зонда, это может снизить эффективность электростимуляции.

**Осторожно:** Площадь поверхности электрода составляет 8,58 см<sup>2</sup>. При высоких настройках вывода на некоторых устройствах, это может привести к текущей плотности больше, чем 2mA RMS/cm<sup>2</sup>. Высокая плотность тока может быть связана с локализованным повреждением тканей или незначительными нетемными ожогами. Увеличьте интенсивность тщательно и уменьшите, если вы испытываете резкую боль во время использования или разряда или кровотечения после использования.

**Осторожно:** Сталь, находящаяся в металлических пластинах зонда, может содержать некоторое количество никеля, который *может вызвать аллергическую реакцию, если у вас есть непереносимость никеля*. Рекомендуется использование другого зонда - *gold probe* – *специально разработанного без содержания никеля*.

**Внимание:** Не используйте, если упаковка повреждена или вскрыта.

## ИНСТРУКЦИЯ ПО ИСПОЛЬЗОВАНИЮ

1. Очистите зонд с безалкогольной антибактериальной салфеткой или теплой мыльной водой.
2. Соедините тренажер ЭМС с зондом. Для этого вставьте длинный провод в основание прибора ЭМС, затем вставьте оба штекера на длинном проводе в разъемы на проводе зонда.  
Убедитесь, что провод вставлен плотно, так, чтобы не был виден оголенный металл контактов.
3. Перед введением зонда следует сходить в туалет.



4. Нанесите немного воды или гель-смазку на водной основе, такую как например TensCare Go Gel.



**Осторожно:** Не используйте смазки, содержащие силикон, на металлических поверхностях, это может снизить эффективность электростимуляции.

5. Примите комфортное положение, например, лежа на спине или на боку со слегка приподнятыми и согнутыми в коленях ногами.



**Внимание:** Убедитесь в том, что прибор ЭМС ВЫКЛЮЧЕН прежде, чем вводить зонд.

6. **Вагинальное введение:** После того, как провода надежно соединены, примите положение лежа, подтянув колени к груди, и введите зонд во влагалище на всю его длину также, как вы ввели бы гигиенический тампон, пока пластиковое кольцо останется видимым. Металлические поверхности, расположенные на зонде, проводят электрический импульс и должны постоянно контактировать с основной частью мышцы. Ткани, близкие к полости влагалища, более чувствительны, поэтому вам следует избегать их стимуляции. Вагинальные зонды с продольными электродами (металлическая часть), расположенными по всей длине зонда, всегда должны быть вставлены с металлическими частями, обращенными к бедрам.
7. По окончании стимуляции, выключите тренажер, аккуратно извлеките зонд, удерживая его за фланец в основании.

## СОВЕТЫ ПО УХОДУ

Важно, чтобы зонд очищается до и после каждого использования. Следует протереть антебактериальной влажной салфеткой, не содержащей алкоголь, например салфетками TensCare Wipes (see X-WIPES) или промыть в теплой мыльной воде. Промыть под проточной водой и тщательно высушить.



**Внимание:** Не погружайте зонд в жидкость.

Беречь от детей младше 5 лет. Длинный кабель - риск удушья у младенцев.



Держите устройство подальше от ворса и пыли, так как длительное воздействие ворса или пыли может повлиять на розетку.

Держите устройство вдали от солнечных лучей, так как длительное воздействие солнечных лучей может повлиять на резину, в результате чего она станет менее эластичной и потрескается.

## УТИЛИЗАЦИЯ

Тщательно очистите зонд и утилизируйте согласно местным правилам утилизации.

## ТЕХНИЧЕСКИЕ ХАРАКТЕРИСТИКИ:

Материал: Корпус зонда: Пластик ABS PA-757

Электрод: Нержавеющая сталь #304

Провода: PVC поверх медного проводника

“Срок службы изделия: 6 месяцев

## УСЛОВИЯ ОКРУЖАЮЩЕЙ СРЕДЫ:

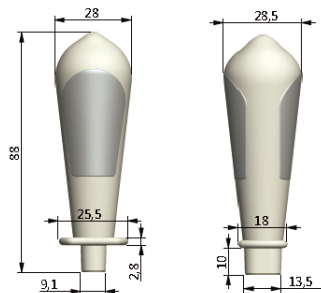
Хранение: -25-+60°C, 15-90% RH, 700-1060 hPa

Операция: 5-40°C, 15-90% RH, 700-1060 hPa

Защита от водного входа: IP22

Первый номер 2: Защищен от доступа к опасным частям пальцем, а совместный испытательный палец длиной 12 мм, длина 80 мм

Второй номер 2: Защищен от вертикально падающих капель воды, когда корпус наклонен до 15 градусов.



Этот символ на устройстве означает "Следуйте инструкциям по эксплуатации"

Чтобы сообщить о непредвиденных операциях или событиях, свяжитесь с Tenscare Ltd. Пожалуйста, найдите нашу информацию на последней странице этого вкладыша.



Distributed by:



**TensCare Ltd.**

9 Blenheim Rd, Epsom,  
Surrey, KT19 9BE, UK  
+44 (0)1372 723 434  
[www.tenscare.co.uk](http://www.tenscare.co.uk)



**Advena Ltd.**

Tower Business Centre,  
2nd Flr, Tower Street,  
Swatar, BKR 4013, Malta



**TensCare Europe BV**

Unit 24, Beukenlaan 23 033,  
1701 DA, Heerhugowaard,  
Netherlands



90%RH



-25°C

+60°C



700hPa

1060hPa

Storage & Transport



I-VP-ML Rev 4.0 02/25

